



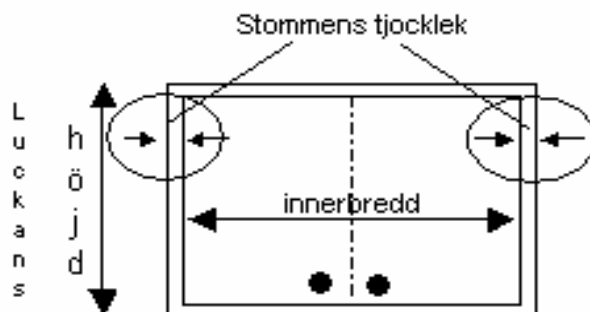
## Mätanvisning för luckor till befintliga stommar.

### Standardbredder för enkelluckor

		Stommens tjocklek i mm			
Stommens tjocklek i mm		16	18	19	20
Skåpets ytterbredd i mm	100	96	96	96	94
	200	196	196	196	194
	300	296	296	296	294
	400	396	396	396	394
	500	496	496	496	494
	600	596	596	596	594
Typ av gångjärn		14mm	16mm	16mm	16mm

Uträkning för bredder i udda mått	16 mm	Skåpets ytterbredd - 4 mm
	18 mm	Skåpets ytterbredd - 4 mm
	19 mm	Skåpets ytterbredd - 4 mm
	>19mm	Skåpets innerbredd + 34 mm

Obs! En lucka är aldrig bredare än skåpets ytterbredd minus 4mm.



Angående gångjärn. "Vanliga" gångjärn finns med 2 olika täckningsgrader. 14mm gångjärn används bara till 16mm stommar, och 16mm gångjärn används till stommar som är 18mm eller tjockare.

### Standardbredder för Parluckor

		Stommens tjocklek i mm			
Stommens tjocklek i mm		16	18	19	20
Skåpets ytterbredd i mm	600	297	297	297	296
	700	347	347	347	346
	800	397	397	397	396
	900	447	447	447	446
	1000	497	497	497	496
Typ av gångjärn		14mm	16mm	16mm	16mm

Uträkning för bredder i udda mått	16 mm	(Skåpets ytterbredd - 4 mm)/2 - 1 mm
	18 mm	(Skåpets ytterbredd - 4 mm)/2 - 1 mm
	19 mm	(Skåpets ytterbredd - 4 mm)/2 - 1 mm
	>19mm	(Skåpets innerbredd + 34 mm)/2 - 1 mm

### Höjder

#### Generella mät instruktioner:

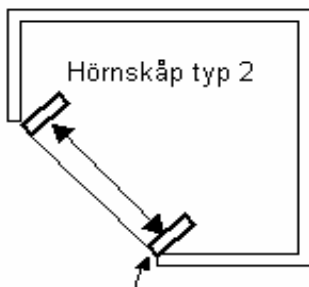
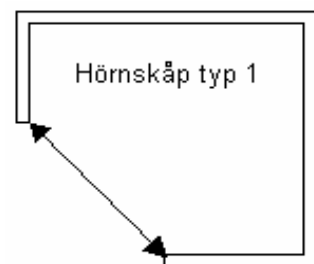
Väggskåp. Stommens höjd - 3mm  
Högskåp. Stommens höjd - 3mm  
Bänk/underskåp. Stommens höjd - 5mm  
Låt annars ditt sunda förnuft bestämma.

En lucka kan naturligtvis inte vara högre än vad som finns utrymme till.

Obs! En lucka kan skjuta över max 45 mm över stommens INNER kant, för att gångjärnet skall få plats.

### 45 graders hörnluckor

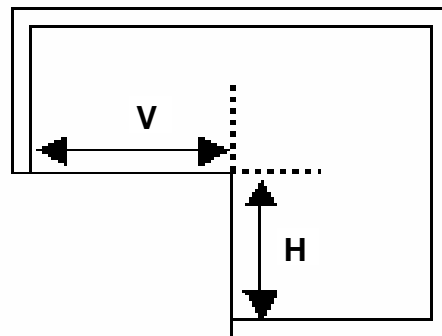
Skåp i profil ovanifrån



Börja alltid med att se hur dina befintliga luckor är monterade. Detta är endast en generell mätanvisning. Luckor till hörnskåp av typ 1 (bild vänster övre) monteras med 45 graders vinklade gångjärn. Normalt är luckan lika bred som skåpets öppning (se pil).

Luckor till hörnskåp av typ 2 (bild vänster nedre) monteras med standard gångjärn. Se instruktioner för "uträkning för bredder i udda mått".

### Ledad hörn-viklucky



Mät först mått enligt "V (Vänster)" på bild (från stommens INNER kant till skåpets mitt).

Räkna ut måttet enligt följande:  
**V - (luckans tjocklek) + 11 mm**

Upprepa proceduren för mått H (Höger). Oftast är dessa mått lika.

**Klaffgångjärn:** används för små luckor (max höjd 35 cm) som öppnas uppåt