

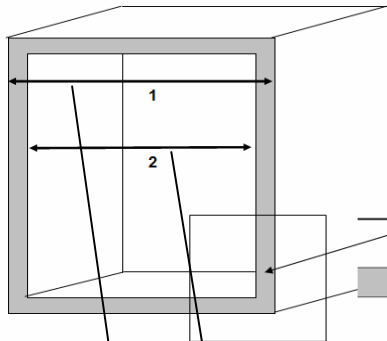
Mätinstruktion Gör-Det-Själv

Vi rekommenderar endast kunder med samma typ av stommar som bilden under visar att mäta själv.

Höjdmått

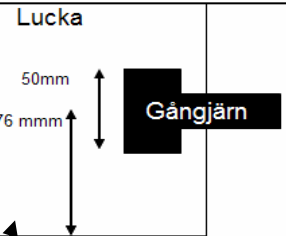
Generellt rekommenderar vi
Överskåp & Högsåp =
stommens höjd - 3mm.
Undersåp = stommens höjd -
5mm.

Ett annat alternativ är att mäta
höjden på dina befintliga luckor.

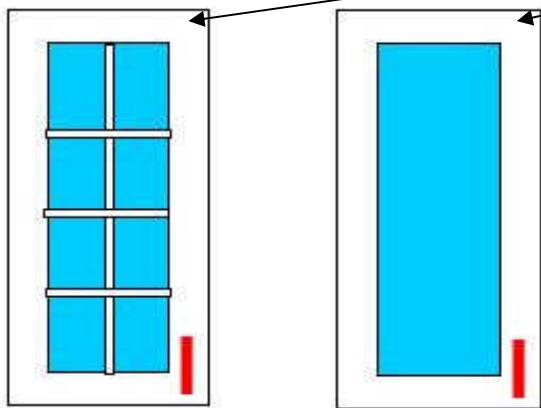


Flytt av gångjärn:

Position anges med Kant/Centrum
måtten. Standard=76mm. Flytt anges
med Ö(övre ggj) eller U(undre ggj) + nytt
K/C mått.

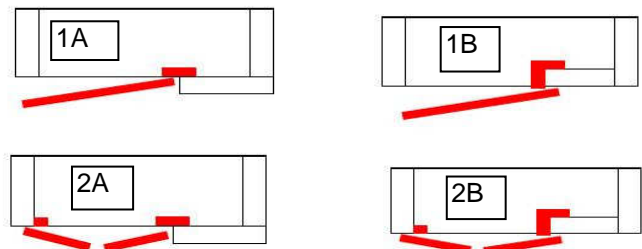


Nr	Luckans Höjd*	Skåpstommens*		Tjocklek stomme*			Luckans hängning*				Vitrin , omärkt = vanlig lucka		Flytt av		Parallellhängd lucka				
		Ytterbredd	Innerbredd	16mm	18mm	19+mm	Vänster	Höger	Par	Klaff	Spröjs	Ej Spröjs	Gångjärn	1A	2A	1B	2B		
1		<input type="checkbox"/>	<input type="checkbox"/>	<input type="checkbox"/>	<input type="checkbox"/>	<input type="checkbox"/>	<input type="checkbox"/>	<input type="checkbox"/>	<input type="checkbox"/>	<input type="checkbox"/>	<input type="checkbox"/>	<input type="checkbox"/>	<input type="checkbox"/>	<input type="checkbox"/>	<input type="checkbox"/>	<input type="checkbox"/>	<input type="checkbox"/>	<input type="checkbox"/>	<input type="checkbox"/>



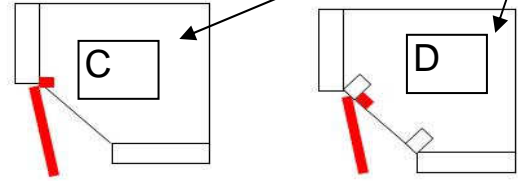
Alla vitrinluckor levereras utan glas

Parallell hängning används ibland på vissa
hörnsåp då det inte finns en rät vägg för
vanligt ggj. Se bilde för vägledning hur dina
luckor ska monteras. **Rött = lucka & ggj**



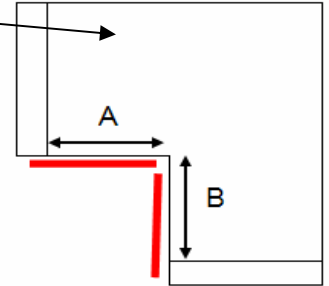
Luckor för Diagonala hörnskap

Nr	Luckans Höjd*	Skåpstommens innerbredd*	Luckans hängning*		Täckning, endast typ D		Vitrin eller kombi, omärkt = vanlig lucka				Flytt av gångjärn	Typ av skåp*	
			Vänster	Höger	14mm	16mm	Spröjs	Ej Spröjs	Kryss	Kombi		C	D
16			<input type="checkbox"/>	<input type="checkbox"/>	<input type="checkbox"/>	<input type="checkbox"/>	<input type="checkbox"/>	<input type="checkbox"/>	<input type="checkbox"/>	<input type="checkbox"/>	<input type="checkbox"/>	<input type="checkbox"/>	<input type="checkbox"/>



Ledade hörnvickluckor

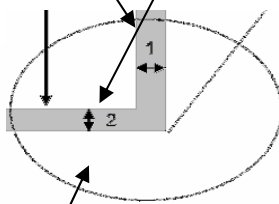
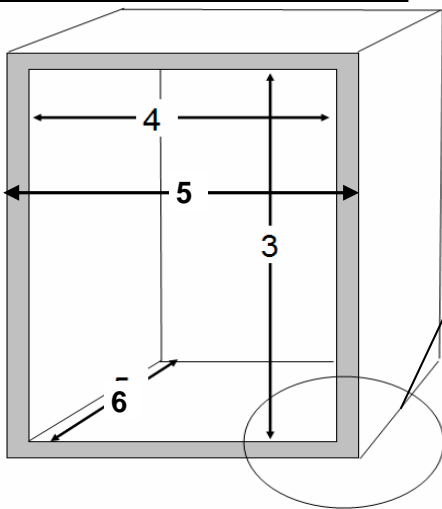
Nr	Luckans Höjd*	Skåpstommens innerbredd*		Luckans hängning*		Flytt av gångjärn
		A	B	Vänster	Höger	
20				<input type="checkbox"/>	<input type="checkbox"/>	



Lådsatser med fronter

Nr	Fronternas totala höjd*	Skåpstommens*		Tjocklek stommens väggar*			Tjocklek stommens underkant*	Invändig höjd*	Invändigt djup*	Antal fronter*					Hängning lucka. Enast alt. 1+1	
		Ytterbredd	Innerbredd	16mm	18mm	19+mm				5	3	2	1	1+1	Vänster	Höger
23		5	4	<input type="checkbox"/>	<input type="checkbox"/>	<input type="checkbox"/>		3		<input type="checkbox"/>	<input type="checkbox"/>	<input type="checkbox"/>	<input type="checkbox"/>	<input type="checkbox"/>	<input type="checkbox"/>	<input type="checkbox"/>

Normalt samma höjd som en lucka på ett skåp av samma mått.



5	3	2	1	1+1
X	X		X	X
X	X	X		X
X				
X	X	X		
X				

5 lådor 1 låda + 2 grytlådor 2 grytlådor 1 singel-låda 1 låda + 1 lucka

Övriga avsnitt anges endast mått enligt önskemål.

Lycka till med mätningen!